

## Impastatrici Impastatrice a spirale, vasca 22 litri, 2 velocità: 97/180 giri/m. (utensile). Su ruote

ARTICOLO N° \_\_\_\_\_

MODELLO N° \_\_\_\_\_

NOME \_\_\_\_\_

SIS # \_\_\_\_\_

AIA # \_\_\_\_\_



602277 (ESK22L)

Impastatrice a spirale, vasca  
22 litri, 2 velocità: 84/168  
giri/m. (utensile). Su ruote

### Descrizione

#### Articolo N° \_\_\_\_\_

Impastatrice a spirale ideale per lavorare impasti a base di farine cereali per pizzerie, panetterie e pasticcerie. Gli ingredienti vengono mescolati da una spirale in acciaio inox sincronizzata con la rotazione della vasca. (vasca motorizzata non estraibile). Corpo macchina in acciaio verniciato. Vasca da 22 litri in acciaio inox. Schermo di protezione trasparente che consente l'aggiunta di ingredienti durante la lavorazione. Pannello comandi a basso voltaggio con pulsanti e dispositivo di sicurezza che ferma la macchina all'apertura dello schermo di protezione. Timer analogico fino a 30 minuti o modalità continua. 2 velocità: 84 e 168 giri/m. (utensile) 10 e 20 giri/m. (vasca). Capacità impasto 17 Kg. per ciclo (capacità massima farina 10,6 kg/ciclo), con 60% di idratazione.

### Caratteristiche e benefici

- Impastatrice a spirale con vasca motorizzata (non smontabile) e testata fissa.
- Ideale per impastare la pasta della pizza, del pane o impasti simili.
- Barra quadra in AISI 304 per un risultato di impasto uniforme e per evitare che l'impasto finisca lungo la spirale.
- Capacità di impasto massima: 17 kg per ciclo (farina max. 10,6 kg/ciclo), con idratazione al 60%.
- Schermo protettivo trasparente per ridurre la dispersione della polvere di farina nell'area di lavoro durante l'impasto (EU EN453:2014) e per prevenire contaminazioni dell'impasto.
- Il dispositivo di sicurezza arresta l'apparecchiatura se il coperchio è aperto.
- Dotato di 4 ruote con freno, che consentono di spostare facilmente l'apparecchiatura per riportarla o pulirla.
- L'apparecchiatura può essere posizionata sotto i piani di lavoro standard della cucina (vedere il disegno di installazione).
- Due velocità per cicli più rapidi (velocità utensile: 84 e 168 giri/min; velocità vasca: 10 e 20 giri/min).
- Capacità minima di impasto: 9 kg/ciclo, con idratazione al 60%.

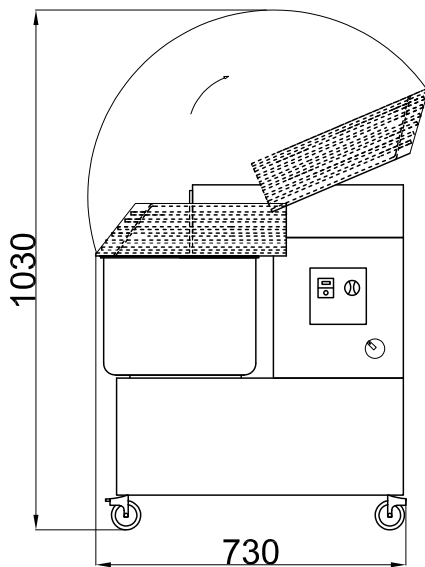
### Costruzione

- Costruzione in acciaio verniciato.
- Vasca, spirale e barra in acciaio inox AISI304.
- Pannello di controllo con interruttore on/off, selezione velocità e timer.
- Timer analogico fino a 30 minuti o modalità continua.
- Protezione pannello di controllo IP54.
- Protezione apparecchiatura IP22.

### Accessori opzionali

Approvazione: \_\_\_\_\_

Lato

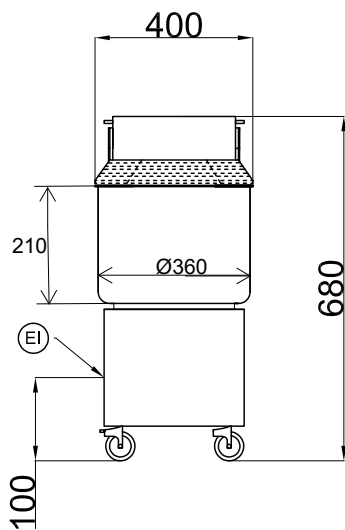

**Elettrico**

Tensione di alimentazione: 380-415 V/3 ph/50 Hz  
 Watt totali: 1.1 kW

**Informazioni chiave**

Capacità vasca: 25 lt  
 Dimensioni esterne, larghezza: 400 mm  
 Dimensioni esterne, profondità: 700 mm  
 Dimensioni esterne, altezza: 680 mm  
 Peso imballo: 78 kg

Fronte



EI = Connessione elettrica

Alto

